

**Зацеп №4 AL-250UZ
для замка AL-250UZ-D**

1 Общие сведения

Зацеп №4 для замка AL-250UZ-D устанавливается в соответствии с требованиями по монтажу Руководства по эксплуатации на замок AL-250UZ-D.

2 Комплект поставки (рисунок 1):

- зацеп (1)..... - 1 шт.
- саморез 3,5x25 (2)..... - 2 шт.
- упаковка,
- этикетка.

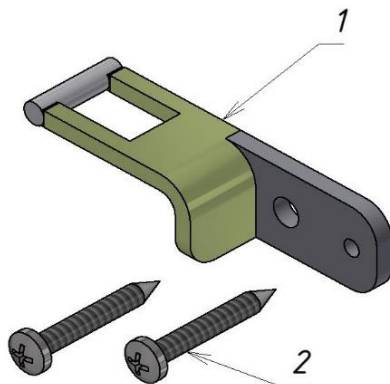


Рисунок 1

Дата приемки ОТК

Штамп ОТК