

## **Зацеп AL-ZM-01**

### 1 Общие сведения

Зацеп AL-ZM-01 устанавливается в соответствии с требованиями по монтажу Руководства по эксплуатации на замок AL-ZM-01.

### 2 Комплект поставки (рисунок 1):

- зацеп (1).....1 шт.
- компенсатор (2).....3 шт.
- саморез 3,9х13 DIN 7981 C (3).....2 шт.
- саморез 3,9х25 DIN 7981 C (4).....3 шт.
- упаковка,
- этикетка.

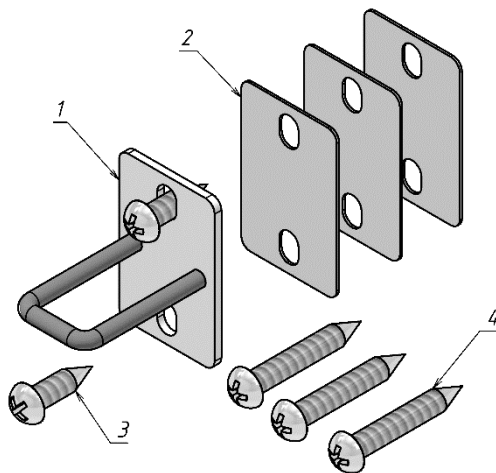


Рисунок 1

Дата приемки ОТК

Штамп ОТК