

# Якорная часть AL-250SM

(для замка AL-250SM)

## 1 Общие сведения

Якорная часть AL-250SM устанавливается в соответствии с требованиями по монтажу Руководства по эксплуатации на замок AL-250SM.

Требования к условиям эксплуатации и хранения изделия приведены в Руководстве по эксплуатации на замок AL-250SM.

## 2 Комплект поставки

В комплект поставки изделия входят:

- якорная часть (1)..... 1 шт.
- пластина переходная (2)..... 2 шт.
- винт M5x10 (3)..... 4 шт.
- винт M4x10 (4) ..... 2 шт.
- упаковка,
- этикетка.

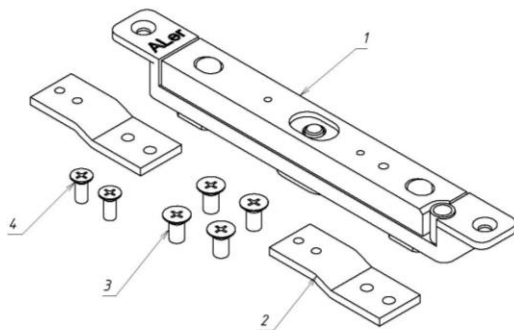


Рисунок 1 – Комплект поставки

Дата приемки ОТК

Штамп ОТК