

Якорь AL-200 PRemium

Якорь в сборе для замка
AL-200 PRemium

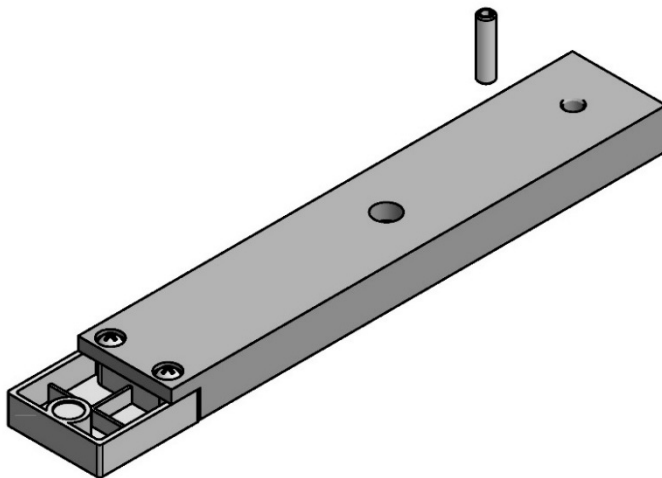
1 Общие сведения

Якорь AL-200 PRemium устанавливается в соответствии с требованиями по монтажу Руководства по эксплуатации на замок AL-200 PRemium.

В комплект поставки для фиксации углового перемещения якоря входит штифт. Диаметр сверления отверстия под штифт – 6 мм.

Требования по монтажу и эксплуатации якоря приведены в Руководстве по эксплуатации электромагнитного замка AL-200 PRemium.

2 Комплект поставки: якорь, штифт 5x20, упаковка, этикетка.



Дата приемки ОТК

Штамп ОТК
