

Aler

ExCon

ООО «ЭКСКОН»

Якорь AL-150 PRemium

**Якорь в сборе для замка
AL-150 PRemium**

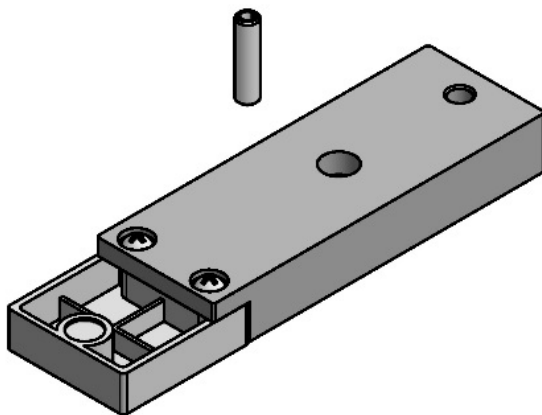
1 Общие сведения

Якорь AL-150 PRemium устанавливается в соответствии с требованиями по монтажу Руководства по эксплуатации на замок AL-150 PRemium.

В комплект поставки для фиксации углового перемещения якоря входит штифт. Диаметр сверления отверстия под штифт – 6 мм.

Требования по монтажу и эксплуатации якоря приведены в Руководстве по эксплуатации электромагнитного замка AL-150 PRemium.

2 Комплект поставки: якорь в сборе, штифт 5x20, упаковка, этикетка.



Дата приемки ОТК

Штамп ОТК

**ISO
9001**
QUALITY
ASSURANCE

Производитель: ООО «ЭКСКОН»
111024, Москва, 1-ая ул. Энтузиастов д.3 стр.1
Телефон/Факс: +7 (495) 737-06-62
www.alerlock.ru, www.alerp.pf,
e-mail: info@alerlock.ru