

Комплект крепления AL-250S

ЭК.305611.003 РЭ

Руководство по эксплуатации
ПАСПОРТ

Комплект крепления AL-250S предназначен для крепления замков AL-250SH, AL-250SV и AL-250SM в металлическую дверь.

Комплект предназначен для эксплуатации внутри помещений.

Пример записи при заказе:

Комплект крепления AL-250S.

1 Комплект поставки

В основной комплект поставки входят (рисунок 1):

- пластина переходная (1)... 4 шт.
- прокладка 0,5мм (2)... 4 шт.
- прокладка 1мм (3)... 8 шт.
- планка декоративная (4)... 2 шт.
- винт M4x10 (5)... 6 шт.
- винт M5x10 (6)... 8 шт.
- руководство по эксплуатации
- упаковка.

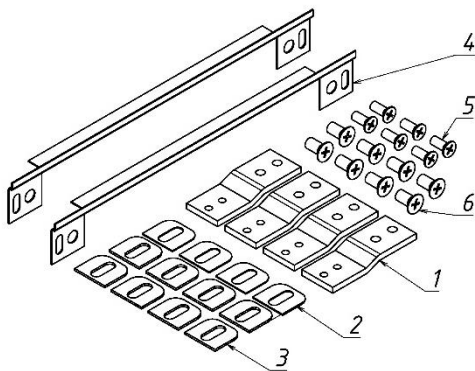


Рисунок 1 – Комплект поставки

2 Указания по монтажу

В металлическую дверь замки монтируются с помощью переходных пластин и винтов M5x10 и M4x10. Пример установки якорной части замка на металлической двери приведен на рисунке 2, пример установки корпусной части - на рисунке 3.

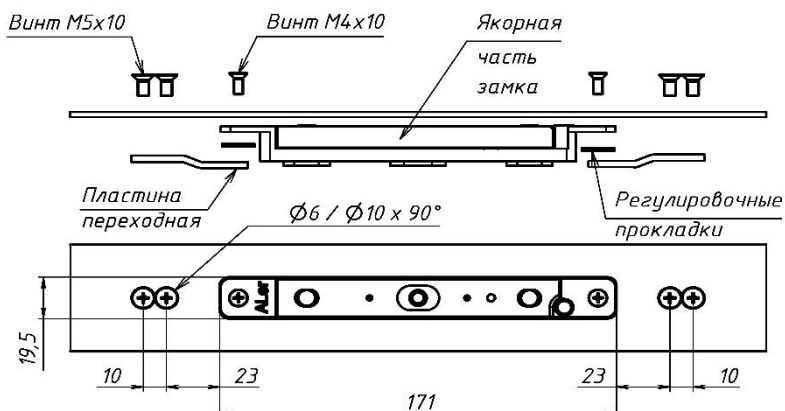


Рисунок 2 – Установка якорной части на металлической двери

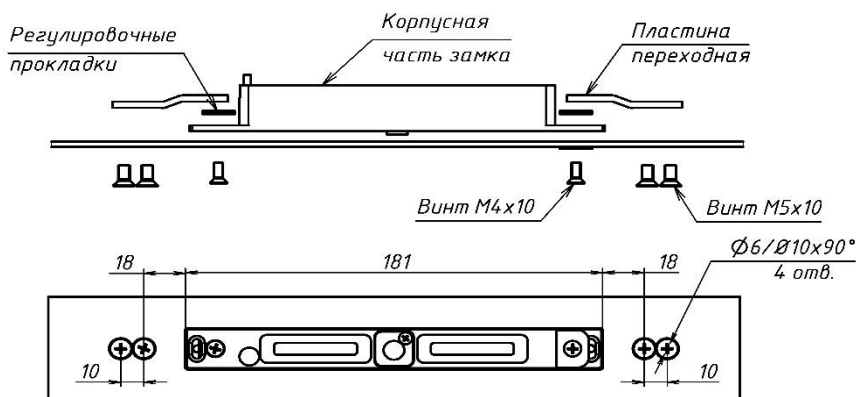


Рисунок 3 - Установка корпусной части на металлической двери

3 Условия хранения и эксплуатации

Комплект крепления AL-250S подлежит хранению в отопляемых и вентилируемых помещениях при температуре от 5 до 40°C при относительной влажности воздуха до 80% в упаковке поставщика.

Условия эксплуатации комплекта указаны в руководстве по эксплуатации на замок, с которым он применяется.

4 Свидетельство о приемке

Комплект крепления AL-250S

Дата приемки ОТК

Штамп ОТК



Производитель: ООО «ЭКСКОН»
 111024, Москва, 1-ая ул. Энтузиастов д.3 стр.1
 Телефон/Факс: +7 (495) 737-06-62
www.alerlock.ru e-mail: info@alerlock.ru