

**МК AL- 150PR**  
**МОНТАЖНЫЙ КОМПЛЕКТ**

ЭК.301561.044 РЭ

Руководство по эксплуатации

Монтажный комплект МК AL-150PR предназначен для крепления электромагнитных замков AL-150 Premium на дверях, открывающихся наружу.

Цветовое исполнение комплекта: белый (RAL 9016), коричневый (RAL 8017), серый (RAL 9006).

**1 Комплект поставки**

В основной комплект поставки входят (рисунок 1):

- планка (1)
- уголок (2)
- декоративный кожух (3)
- комплект крепежа:
  - болт M5x20 (4) 2 шт.
  - шайба 5 (5) 2 шт.
  - втулка резьбовая M5 (6) 2 шт.
- Руководство по эксплуатации
- упаковочная коробка

Замок в комплект поставки не входит.

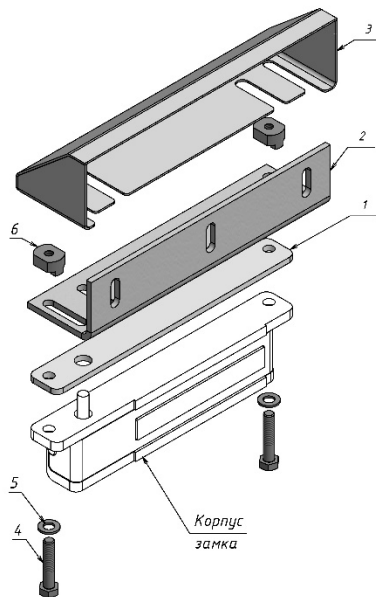


Рисунок 1 – Комплект поставки

**2 Указания по монтажу**

2.1 Монтажный комплект состоит из уголка (2), планки (1), декоративного кожуха (3) и элементов крепежа корпуса замка (болты M5x20, втулки резьбовые, шайбы).

2.2 Габаритно-присоединительные размеры уголка показаны на рисунке 2.

2.3 Уголок монтируется на дверную коробку. Крепеж уголка к дверной коробке в комплект поставки не входит.

2.4 Корпус замка с помощью комплекта крепежа монтируется на уголок через планку. Между уголком и планкой необходимо предусмотреть зазор для установки декоративного кожуха.

- 2.5 После установки декоративного кожуха крепежные болты затягиваются.
- 2.6 Остальные требования по монтажу замка приведены в руководстве по эксплуатации на замок.

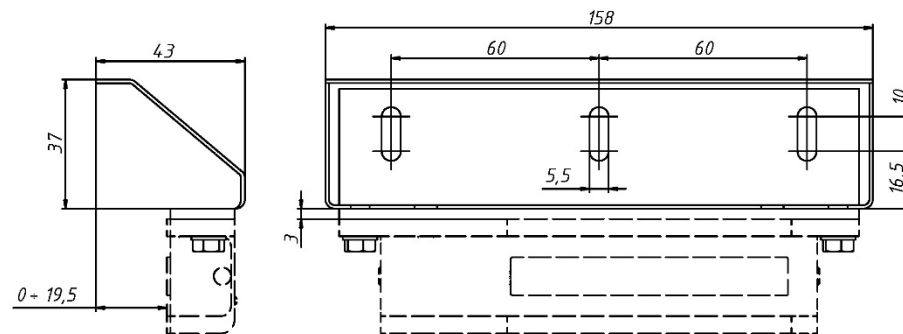


Рисунок 2 – Габаритный чертеж

**3 Условия хранения**

Монтажный комплект МК AL-150PR подлежит хранению в отапливаемых и вентилируемых помещениях при температуре от 5 до 40°C при относительной влажности воздуха до 80% в упаковке поставщика.

**МК AL-150PR**  
**Монтажный комплект**

Дата приемки ОТК

Штамп ОТК