

**МК AL- 250S**  
**МОНТАЖНЫЙ КОМПЛЕКТ**

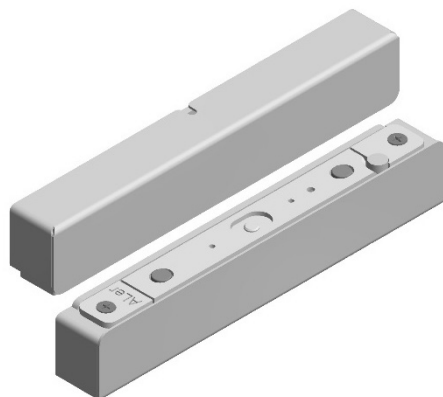
ЭК.301561.025 РЭ  
Руководство по эксплуатации

Монтажный комплект МК AL-250S предназначен для крепления замка AL-250SM в накладном варианте установки.

Комплект предназначен для эксплуатации внутри помещений.

Цветовое исполнение комплекта: белый (RAL 9016), коричневый (RAL 8017), серый (RAL 9006).

Пример записи при заказе: Монтажный комплект МК AL-250S.



**1 Комплект поставки**

В основной комплект поставки входят (рисунок 1):

- кронштейн (1) - 2 шт.
- кожух якорной части (2) - 1 шт.
- кожух корпусной части (3)- 1 шт.
- саморез 4,2x25 (4) - 10 шт.
- винт М4х10 (потайн.)(5) - 4 шт.
- руководство по эксплуатации
- упаковочная коробка

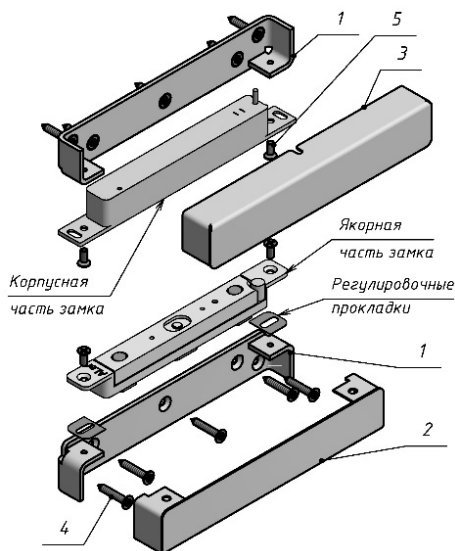


Рисунок 1

## 2 Указания по монтажу

2.1 Монтажный комплект состоит из двух кронштейнов (1) и декоративных кожухов (2 и 3). Габаритно-установочные размеры комплекта показаны на рисунке 2.

2.2 Кронштейны крепятся с помощью саморезов или винтов к дверной раме или к полотну двери.

2.3 Декоративные кожухи (2 и 3) надвигаются на кронштейны.

2.4 Якорная часть или корпусная часть замка крепится к кронштейну двумя винтами М4 (5). При установке якорной части необходимо обеспечить зазор между стенкой кожуха, стенкой кронштейна и боковой поверхностью якорной части не менее 1 мм.

2.5 Для обеспечения необходимого зазора между рабочими поверхностями якорной и корпусной части замка применяются регулировочные прокладки (из комплекта замка). Рекомендуемая (оптимальная) величина зазора от 1,5 до 4,0 мм. Остальные требования по монтажу замка приведены в паспорте на замок.

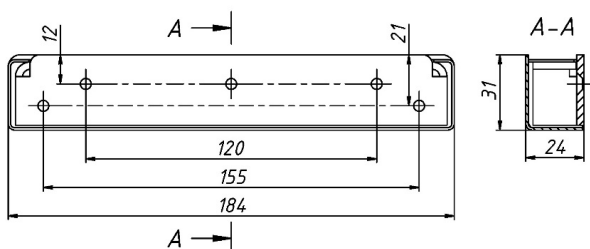


Рисунок 2 – Габаритно-установочные размеры комплекта МК AL-250S

## 3 Условия хранения и эксплуатации

Монтажный комплект МК AL-250S подлежит хранению в отапливаемых и вентилируемых помещениях при температуре от 5 до 40°C при относительной влажности воздуха до 80% в упаковке поставщика.

Условия эксплуатации монтажного комплекта и замка, с которым он применяется, указаны в руководстве по эксплуатации на замок.

### МК AL-250S

### Монтажный комплект

Дата приемки ОТК

Штамп ОТК



Производитель: ООО «ЭКСКОН»  
111024, Москва, 1-ая ул. Энтузиастов д.3 стр.1  
Телефон/Факс: +7 (495) 737-06-62  
[www.alerlock.ru](http://www.alerlock.ru) e-mail: [info@alerlock.ru](mailto:info@alerlock.ru)