

## Руководство по эксплуатации

### 1 Общие сведения

1.1 Электромагнитный замок AL-250UZ предназначен для использования в системах контроля доступа, системах пожарной и охранно-пожарной сигнализации в качестве дополнительного дистанционно-управляемого запирающего устройства для блокировки распашных дверей помещений, шкафов, выдвижных ящиков, люков и т.д.

1.2 Устойчивость замка к усилию разблокировки составляет 250 кгс (2500Н) и соответствует классу U2 по ГОСТ Р 58822-2020.

1.3 Замок может монтироваться в любом положении (горизонтальном или вертикальном).

1.4 Замок выпускается в климатическом исполнении УХЛ3.1. Допускается эксплуатация замка при температурах окружающей среды от минус 20 °С до плюс 40 °С и относительной влажности до 80 % (при 25 °С).

1.5 Цветовое исполнение замка: белый (RAL 9016), коричневый (RAL 8017), серый (RAL 9006).

1.6 Управление замком осуществляется по двум постоянно присоединенным изолированным проводам.

1.7 Пример записи при заказе: AL-250UZ серый электромагнитный замок «ЗАЩЕЛКА».

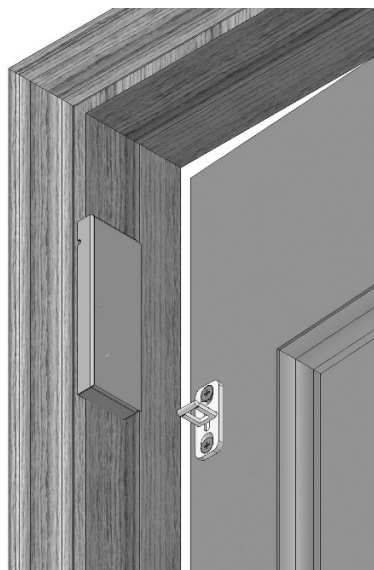


Рисунок 1

### 2 Технические характеристики

2.1 Масса основного комплекта поставки - не более 0,35 кг.

2.2 Габаритные размеры корпуса с кожухом (Д × Ш × В) 130 × 42,5 × 13 мм.

2.3 Габаритные размеры зацепа: 52 × 20 × 24 мм.

2.4 Длина кабеля для подключения замка – не менее 0,4 м.

2.5 Номинальное напряжение питания от источника постоянного тока 12 В.

2.6 Допустимое колебание напряжения электропитания +20/-10% от номинального значения.

2.7 Усилие удержания двери при номинальном напряжении питания не менее 250 кгс (класс устойчивости U2 по ГОСТ Р 58822-2020).

2.8 Ток потребления не более 0,11 А.

### 3 Комплектность

#### 3.1 В основной комплект поставки

(рисунок 2) входят:

- корпус ..... - 1 шт.
- декоративный кожух ..... - 1 шт.
- зацеп ..... - 1 шт.
- саморез-шуруп 4,2x25  
с прессшайбой (1)..... - 2 шт.
- саморез-шуруп 4,2x25 п/к (2) ..... - 2 шт.
- саморез-шуруп 4,2x25 потай. (3)..... - 2 шт.
- диод 1N5406 ..... - 1 шт.
- руководство по эксплуатации,
- коробка упаковочная.

#### 3.2 По отдельным заказам поставляются:

- **L-уголок AL-250UZ** монтажный уголок для  
дверей, открывающихся наружу (рисунок 3)

- **МК AL-250UZ** Монтажный комплект для  
установки замка на двери, открывающиеся внутрь  
(рисунок 4);

- **МК AL-250UZ-Glass** Монтажный  
комплект для стеклянных дверей (рисунок 5);

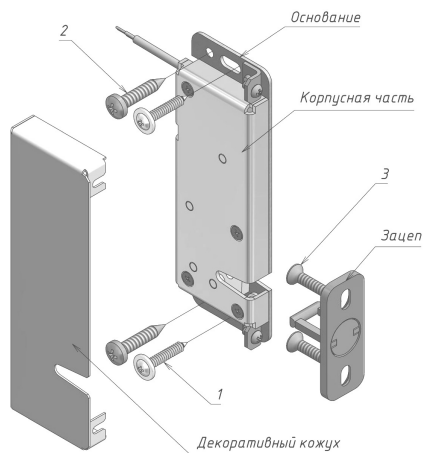


Рисунок 2 – Комплект поставки замка AL-250UZ



Рисунок 3- Установка замка на  
монтажный L-уголок

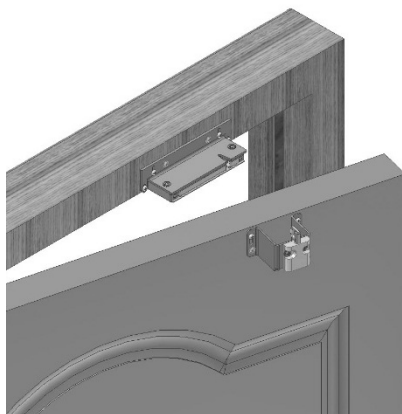


Рисунок 4 - Установка замка на дверь,  
открывающуюся внутрь

### 4 Принцип действия

4.1 Замок состоит из корпуса с кожухом и зацепа (рисунок 2). Корпус крепится к дверной коробке, зацеп – к двери.

4.2 При нажиме петли зацепа на поворотный кулачок замка происходит фиксация петли крючком кулачка. Фиксация происходит только при наличии питания и усилия нажима не менее 1,5 кгс. При снятии напряжения питания зацеп освобождается и дверь открывается.

4.3 При попытке взлома и приложении к двери усилия более 250 кгс замок может разблокироваться, и при дальнейшей эксплуатации класс устойчивости U2 не гарантируется.

4.4 Габаритные чертежи корпуса и зацепа приведены на рисунке 6.

4.5 Петля зацепа имеет свободное угловое перемещение для компенсации возможной неточности монтажа или осадки двери.

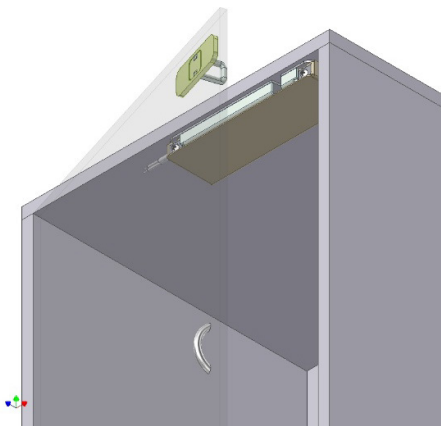


Рисунок 5 - Установка замка для стеклянной двери

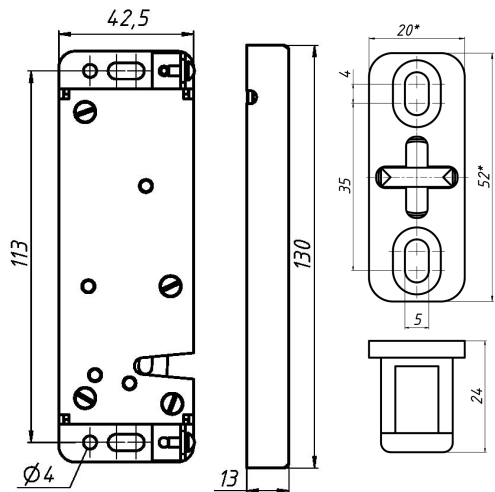


Рисунок 6- Корпусная часть и зацеп

## 5 Указания по монтажу

5.1 Первоначально на дверной коробке крепится корпусная часть замка саморезами в овальные пазы основания.

5.2 Зацеп крепится на двери таким образом, чтобы петля зацепа попадала в вырез корпуса.

5.3 При закрытой двери и при подаче питания необходимо (ослабив предварительно крепежные саморезы) сдвинуть корпус замка по направлению к зацепу до момента срабатывания замка.

5.4 Закрепив замок, проверить его функционирование при многократном закрывании и открывании двери.

5.5 Окончательное крепление корпуса выполняется после завершения всех операций монтажа, и после проверки работы замка при открывании и закрывании двери. После монтажа корпус замка закрывается декоративным кожухом.

5.6 Рекомендуется применение доводчика двери. Для обеспечения надежного срабатывания механизма блокировки замка усилие доводчика при запирании двери должно быть не менее 1,5-2 кгс.

5.7 Рекомендуется в процессе эксплуатации замка периодически проверять точность установки зацепа относительно выреза корпуса и надежность блокировки замка.

## 6 Схема подключения

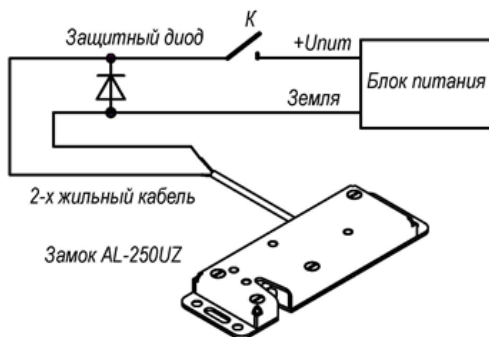


Рисунок 7 - Схема подключения замка AL-250UZ

6.1 Схема подключения замка показана на рисунке 7.

6.2 При подаче питания на замок и закрытой двери электромагнит замка приводит в действие механизм защелкивания и блокирует замок.

6.3 Для уменьшения коммутационных помех и повышения помехоустойчивости системы рекомендуется установить защитный диод типа 1N5406 (или аналогичный ему).

## 7 Условия эксплуатации и хранения

7.1 Замки предназначены для эксплуатации внутри помещений при температуре от минус 20 °С до плюс 40 °С и относительной влажности до 80 % (при 25 °С).

7.2 Изделие подлежит хранению в условиях хранения 1 (Л) по ГОСТ 15150 в закрытых помещениях с естественной вентиляцией при температуре от 5 °С до 40 °С при относительной влажности воздуха до 80 % в упаковке поставщика.



**Внимание! Изделие не предназначено для использования в местах с агрессивной средой.**

## 8 Гарантии изготовителя

8.1 Изготовитель гарантирует работоспособность изделия при соблюдении потребителем правил эксплуатации и хранения, установленных в настоящем руководстве по эксплуатации.

8.2 Срок службы замка – 5 лет. Нарботка на отказ - **не менее 300000** срабатываний. Гарантийный срок эксплуатации – **24 месяца** с даты приемки замка ОТК предприятия-изготовителя.

8.3 При обнаружении дефекта производственного характера в пределах срока гарантийного обслуживания изделие подлежит ремонту на предприятии-изготовителе

8.4 В течение гарантийного срока предприятие-изготовитель производит бесплатный ремонт замка.

8.5 Гарантийный ремонт осуществляется при предъявлении корпусной части и зацепа, а также настоящего руководства по эксплуатации с проставленной датой приемки и штампом ОТК.

8.6 Потребитель лишается прав на гарантийный ремонт в следующих случаях: при нарушении правил эксплуатации или хранения замка, при наличии механических повреждений замка.

**Изготовитель оставляет за собой право вносить в конструкцию изделия изменения, не ухудшающие его технические характеристики.**

## 9 Свидетельство о приемке



**AL-250UZ**

**Электромагнитный замок «ЗАЩЕЛКА»**

№ \_\_\_\_\_

серийный номер

соответствует техническим условиям ТУ 27.33.13.163-017-11638332-2017 и признан годным к эксплуатации

\_\_\_\_\_  
Дата приемки ОТК

\_\_\_\_\_  
Штамп ОТК

## 10 Отметки о проведенных ремонтах

Акт № _____	Акт № _____
Гарантийный срок после ремонта - 6 мес.	Гарантийный срок после ремонта - 6 мес.



Производитель: ООО «ЭКСКОН»  
111024, Москва, 1-ая ул. Энтузиастов д.3  
Телефон: +7 (495) 737-06-62  
[www.alerlock.ru](http://www.alerlock.ru), e-mail: [info@alerlock.ru](mailto:info@alerlock.ru)



**ИМПОРТОЗАМЕЩЕНИЕ**