

Руководство по эксплуатации

1 Общие сведения

1.1 Электромагнитный замок AL-250UZ-D предназначен для использования в системах контроля доступа, системах пожарной и охранно-пожарной сигнализации в качестве дополнительного дистанционно-управляемого запирающего устройства для блокировки раздвижных дверей помещений, дверей-купе, шкафов, люков.

1.2 Устойчивость замка к усилию разблокировки составляет 250 кгс (2500Н) и соответствует классу U2 по ГОСТ Р 58822-2020.

1.3 Замок может монтироваться в любом положении (горизонтальном или вертикальном).

1.4 Замок выпускается в климатическом исполнении УХЛ3.1. Допускается эксплуатация замка при температурах окружающей среды от минус 20 °С до плюс 40 °С и относительной влажности до 80 % (при 25 °С).

1.5 Цветовое исполнение замка: белый (RAL 9016), коричневый (RAL 8017), серый (RAL 9006).

1.6 Управление замком осуществляется по двум постоянно присоединенным изолированным проводам.

1.7 Пример записи при заказе: AL-250UZ-D Электромагнитный замок «ЗАЩЕЛКА».

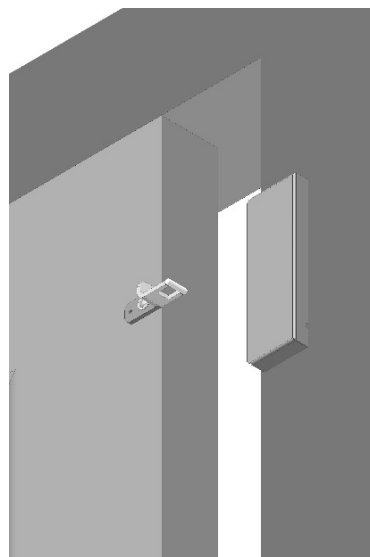


Рисунок 1

2 Технические характеристики

2.1 Масса основного комплекта поставки - не более 0,35 кг.

2.2 Габаритные размеры корпусной части с кожухом (длина × ширина × глубина)
130 × 42,5 × 13 мм.

2.3 Габаритные размеры зацепа: 57 × 15 × 16 мм.

2.4 Длина кабеля для подключения замка – не менее 0,4 м.

2.5 Номинальное напряжение питания от источника постоянного тока 12 В.

2.6 Допустимое колебание напряжения электропитания +20/-10% от номинального значения.

2.7 Усилие удержания двери при номинальном напряжении питания не менее 250 кгс (класс устойчивости U2 по ГОСТ Р 58822-2020).

2.8 Ток потребления не более 0,11 А.

3 Комплектность

3.1 В основной комплект поставки замка входят:

- корпусная часть 1 шт.
- декоративный кожух 1 шт.
- зацеп 1 шт.
- саморез-шуруп 4,2x25 2 шт.
- с прессшайбой 2 шт.
- саморез-шуруп 4,2x25 п/к 2 шт.
- саморез-шуруп 3,5x25 п/к 2 шт.
- диод 1N5406 1 шт.
- руководство по эксплуатации 1 шт.
- пакет ZIP-LOCK 1 шт.
- коробка упаковочная 1 шт.

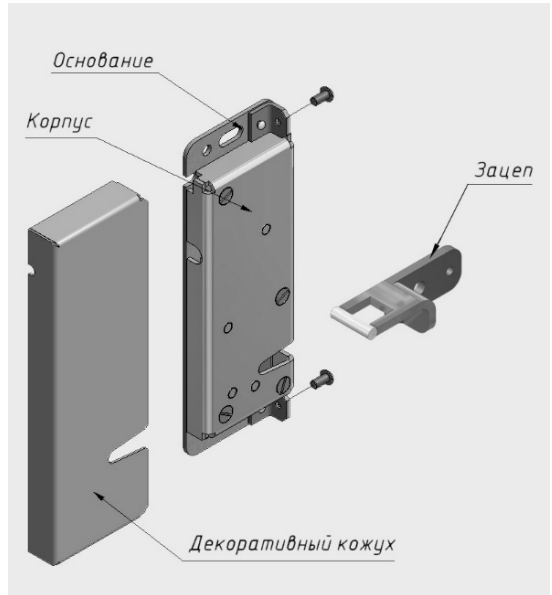


Рисунок 2 – Комплект поставки замка AL-250UZ-D

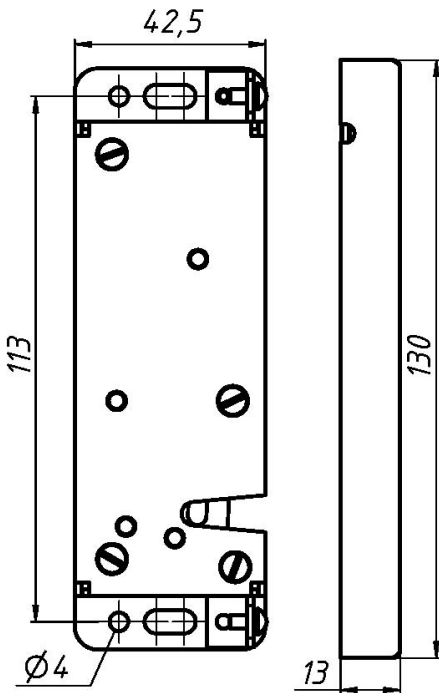


Рисунок 3 – Корпусная часть замка

4 Принцип действия

4.1 Замок состоит из корпусной части и зацепя (рисунок 2). Корпусная часть крепится к дверной коробке, зацеп – к двери.

4.2 При нажиме петли зацепя на поворотный кулачок замка происходит фиксация петли крючком кулачка. Фиксация происходит только при наличии питания и усилия нажима не менее 1,5 кгс. При снятии напряжения питания зацеп освобождается и дверь отпирается.

4.3 Зацеп крепится на двери двумя саморезами свободно, так, чтобы обеспечивалось необходимое угловое перемещение петли зацепя для компенсации возможной неточности монтажа или осадки двери. Габаритные чертежи корпусной части и зацепя приведены на рисунках 3 и 4.

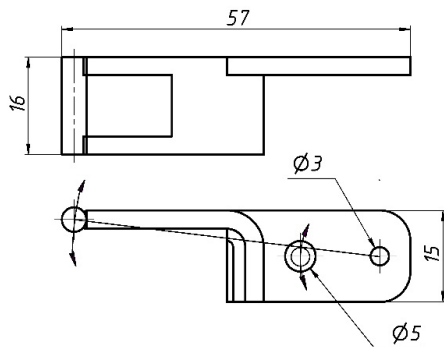


Рисунок 4 - Зацеп

5 Указания по монтажу

5.1 Первоначально на дверной коробке крепится корпусная часть замка саморезами в овальные пазы основания.

5.2 Зацеп крепится на двери таким образом, чтобы петля зацепа попадала в вырез корпуса.

5.3 При закрытой двери и при подаче питания необходимо (ослабив предварительно крепежные саморезы) сдвинуть корпус замка по направлению к зацепу до момента срабатывания замка.

5.4 Закрепив замок, проверить его функционирование при многократном закрывании и открывании двери.

5.5 Окончательное крепление корпуса выполняется после завершения всех операций монтажа, и после проверки работы замка при открывании и закрывании двери. После монтажа корпус замка закрывается декоративным кожухом.

6 Схема подключения

6.1 Схема подключения замка показана на рисунке 5.

6.2 При подаче питания и закрытой двери электромагнит приводит в действие механизм защелкивания и блокирует замок.

6.3 Для уменьшения коммутационных помех и повышения помехоустойчивости системы рекомендуется установить защитный диод типа 1N5406 (или аналогичный ему).

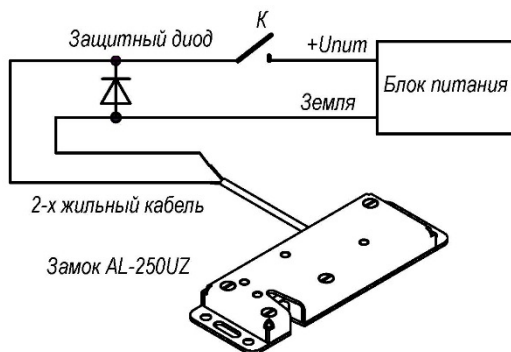


Рисунок 5 – Схема подключения замка AL-250UZ-D

7 Условия эксплуатации и хранения

7.1 Замки предназначены для эксплуатации внутри помещений при температуре от минус 20 °С до плюс 40 °С и относительной влажности до 80 % (при 25 °С).

7.2 Изделие подлежит хранению в условиях хранения 1 (Л) по ГОСТ 15150 в закрытых помещениях с естественной вентиляцией при температуре от 5 °С до 40 °С при относительной влажности воздуха до 80 % в упаковке поставщика.



Внимание! Изделие не предназначено для использования в местах с агрессивной средой.

8 Гарантии изготовителя

8.1 Изготовитель гарантирует работоспособность изделия при соблюдении потребителем правил эксплуатации и хранения, установленных в настоящем руководстве по эксплуатации.

8.2 Срок службы замка – 5 лет. Нарботка на отказ - **не менее 300000** срабатываний. Гарантийный срок эксплуатации – **24 месяца** с даты приемки замка ОТК предприятия-изготовителя.

8.3 При обнаружении дефекта производственного характера в пределах срока гарантийного обслуживания изделие подлежит ремонту на предприятии-изготовителе.

8.4 В течение гарантийного срока предприятие-изготовитель производит бесплатный ремонт замка.

8.5 Гарантийный ремонт осуществляется при предъявлении корпусной части и зацепа, а также настоящего руководства по эксплуатации с проставленной датой приемки и штампом ОТК.

8.6 Потребитель лишается прав на гарантийный ремонт в следующих случаях: при нарушении правил эксплуатации или хранения замка, при наличии механических повреждений замка.

Изготовитель оставляет за собой право вносить в конструкцию изделия изменения, не ухудшающие его технические характеристики.

9 Свидетельство о приемке

AL-250UZ-D

Электромагнитный замок «ЗАЩЕЛКА»



№ _____
серийный номер

соответствует техническим условиям ТУ 27.33.13.163-017-11638332-2017 и признан годным к эксплуатации

Дата приемки ОТК

Штамп ОТК

10 Отметки о проведенных ремонтах

Акт № _____	Акт № _____
Гарантийный срок после ремонта - 6 мес.	Гарантийный срок после ремонта - 6 мес.



Производитель: ООО «ЭКСКОН»
111024, Москва, 1-ая ул. Энтузиастов д.3
Телефон: +7 (495) 737-06-62
www.alerlock.ru, e-mail: info@alerlock.ru



ИМПОРТОЗАМЕЩЕНИЕ