

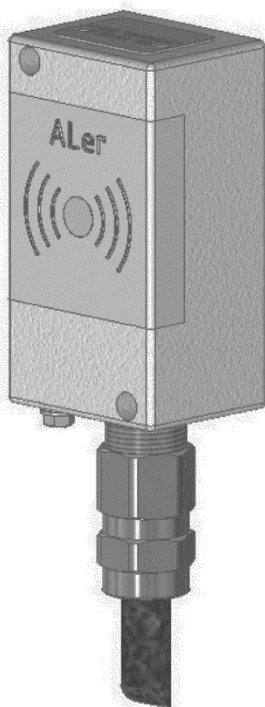
ООО «ЭКСКОН»



СЧИТЫВАТЕЛЬ
ВЗРЫВОЗАЩИЩЕННЫЙ
AL-RD-S06-N-EH-B

с маркировкой взрывозащиты
1Ex mb IIC T5 Gb X и Ex mb IIIC T80°C Db X

Руководство по эксплуатации
ПАСПОРТ
ЭК.425719.012-08 РЭ



г. Москва
2020

1 Основные сведения

1.1 Считыватель взрывозащищенный AL-RD-S06-N-EH-B (далее изделие) предназначен для применения в качестве считывателя бесконтактных идентификаторов (карт) форматов EM-Marine, HID и Indala (Моторола) с выходным интерфейсом Wiegand-26.

1.2 Изделие выпускается в климатическом исполнении У1 и предназначено для эксплуатации в макроклиматических районах с холодным континентальным климатом при температуре воздуха от минус 40 °С до плюс 50°С.

1.3 По степени защиты оболочки от попадания внешних твердых тел и воды изделие соответствует классу IP67 по ГОСТ 14254.

1.4 Изделие имеет маркировку взрывозащиты по взрывоопасным газовым и пылевым средам IEx mb IIС T5 Gb X / Ex mb IIС T80°С Db X.

1.5 Изделие предназначено для применения во взрывоопасных зонах помещений и наружных установок в соответствии с присвоенной маркировкой взрывозащиты согласно требованиям ГОСТ IEC 60079-14-2011 и отраслевым Правилам безопасности, а также согласно специальным условиям безопасного применения (знак «X» в маркировке взрывозащиты).

1.6 Изделие поставляется с постоянно присоединенным огнестойким бронированным кабелем длиной 1 м. Возможна поставка изделия с кабелем другой длины, но не более 100 м.

1.7 По способу защиты от поражения электрическим током изделие соответствует классу I по ГОСТ 12.2.007.0-75. Изделие имеет внешний элемент заземления.

2 Технические характеристики

2.1 Изделие соответствует требованиям:

ГОСТ 31610.0-2014 (IEC 60079-0:2011) «Взрывоопасные среды. Часть 0. Оборудование. Общие требования»;

ГОСТ Р МЭК 60079-18-2012 «Взрывоопасные среды. Часть 18. Оборудование с взрывозащитой вида «Герметизация компаундом «т»».

ГОСТ Р 51241-2008 «Средства и системы контроля и управления доступом. Классификация. Общие технические требования. Методы испытаний». (п.п. 5.2-5.5, 5.9, 5.11.1);

ГОСТ Р 50009-2000 «Совместимость технических средств электромагнитная. Технические средства охранной сигнализации. Требования и методы испытаний».

2.2 Номинальное значение напряжения питания изделия - 12В постоянного тока.

2.3 Допустимое отклонение значения напряжения питания +20 / -10%

2.4 Токи потребления изделия при максимально допустимом значении напряжения питания приведены в таблице 1.

Таблица 1. Электрические параметры

Параметры считывателя	Значение
Среднее значение тока потребления, мА	50
Средняя мощность излучения, Вт	0,12
Дальность считывания идентификаторов	3 см

2.5 Назначение выводов кабеля и обозначение маркировки жил кабеля приведены в таблице 2.

2.6 В изделии установлен формат выходных данных Wiegand-26 для связи с контролером СКУД.

2.7 Удаленность считывателя от контроллера СКУД в режиме Wiegand-26 - не более 30 м (при использовании экранированного кабеля).

2.8 Предельное расстояние считывания идентификаторов EM-Marine, HID, Indala - 8 см.

2.9 Габариты изделия (без кабельного ввода), мм – 110 x 60 x 47.

2.10 Масса изделия (без кабеля), не более - 1,3 кг.

Таблица 2. Назначение выводов кабеля

Цветовая маркировка жил кабеля	Название цепи	Назначение
Красный	+12В	Питание считывателя
Коричневый	Общий	0В (Общий)
Желтый	DATA_0	Данные «0»
Синий	DATA_1	Данные «1»
Зеленый	Led_G	0В - Включение зеленого светодиода
Серый	Led_R	0В - Включение красного светодиода
Экран кабеля	Экран	Экран

3 Средства обеспечения взрывозащиты

3.1 Взрывозащищенность изделия обеспечивается взрывозащитой вида «герметизация компаундом «м» по ГОСТ ИЕС 60079-18-2012, выполнением конструкции в соответствии с требованиями ГОСТ 31610.0-2014, а также применением следующих конструктивных решений:

- применением в изделии неповреждаемых электронных компонентов;
- герметизацией электрических компонентов изделия способом заливки термостойким двухкомпонентным компаундом Висксинт ПК-68;
- отсутствием внешней электрической нагрузки изделия;
- применением в конструкции изделия постоянно присоединенного кабеля;
- отсутствием температуры нагрева наружной поверхности оболочки изделия до допустимой для температурного класса T5 по ГОСТ 31610.0-2014 с учетом максимальной температуры окружающей среды;
- соблюдением специальных условий безопасного применения «Х», указываемых в руководстве по эксплуатации.

3.2 Специальные условия безопасного применения.

Знак «Х» в маркировке взрывозащищенного оборудования указывает на его безопасное применение, заключающееся в следующем:

- монтаж, подключение и эксплуатация изделия должны осуществляться строго в соответствии с ГОСТ ИЕС 60079-14-2011, отраслевыми правилами безопасности и указаниями по монтажу и эксплуатации настоящего руководства;

- подключение изделия к источникам питания должно выполняться с применением внешних плавких предохранителей ВП2Б-1В, обеспечивающих ограничение тока в случае повреждения изделия. Допустимое значение тока короткого замыкания внешнего источника электропитания $I_{кз}=2,75A$. Время срабатывания предохранителя 1,0 с.

- при монтаже кабеля изделия во взрывоопасной зоне соединение должно производиться через взрывозащищенную соединительную коробку, допущенную к применению в установленном порядке;
- для электрических соединений вне взрывоопасной зоны возможно применение не взрывозащищенных соединительных коробок с IP, соответствующим категории помещения;
- при обнаружении повреждений изделия (корпуса, кабеля) запрещается его дальнейшее использование.

4 Требования безопасности

Безопасность при эксплуатации изделия обеспечивается соблюдением следующих требований:

- не допускается эксплуатация изделия при наличии повреждений частей корпуса (кабельного ввода, пластиковой вставки), а также внешней оболочки кабеля;
- не допускается эксплуатация изделия при наличии слоя пыли на поверхностях корпуса свыше 5 мм;
- запрещается включение изделия при значении напряжения питания свыше 15 В;
- запрещается применение изделия без плавкого предохранителя в цепи питания;
- запрещается эксплуатация изделия при температурах окружающего воздуха выше плюс 50°C.



Внимание! При срабатывании предохранителя в цепи питания считывателя запрещается дальнейшая эксплуатация изделия. Изделие подлежит замене.

5 Комплект поставки

В комплект поставки изделия входят:

- считыватель взрывозащищенный AL-RD-S06-N-EN-B ЭК.425719.012-08;
- винт крепления M4x40 DIN 912 - 2 шт.;
- ключ шестигранный S3;
- Руководство по эксплуатации;
- Сертификат качества с Приложением;
- Декларация о соответствии ТР ТС 020,
- упаковка.

6 Маркировка

Маркировка считывателя нанесена на маркировочную табличку, расположенную на корпусе изделия и содержит:

- наименование предприятия-изготовителя;
 - тип изделия и вариант исполнения;
 - маркировку взрывозащиты считывателя;
 - напряжение питания, ток потребления, предельный ток короткого замыкания;
 - климатическое исполнение по ГОСТ 15150-69;
 - диапазон температур эксплуатации;
 - степень защиты оболочки от внешних воздействий IP;
 - наименование органа по сертификации и номер Сертификата соответствия;
 - серийный номер изделия;
 - специальный знак взрывобезопасности, согласно Приложению 2 ТР ТС 012/2011;
- единый знак обращения продукции на рынке государств-членов таможенного союза, согласно п.1 ст. 7 ТР ТС 012/2011.

7 Упаковка

Изделие с элементами крепежа и сопроводительной документацией упаковано в индивидуальную потребительскую тару.

8 Использование по назначению

8.1 Указания по монтажу и установке

Монтаж изделия и подвод кабеля к нему во взрывоопасных зонах помещений и наружных установок должны производиться согласно маркировке взрывозащиты в строгом соответствии с ГОСТ ИЕС 60079-14-2011 и другими нормативными документами, регламентирующими применение оборудования во взрывоопасных зонах.

Монтаж и эксплуатация изделия выполняются в соответствии с эксплуатационной и нормативно-технической документацией на систему контроля доступа (СКУД).

Изделие крепится винтами или саморезами на место монтажа, в монтажные отверстия в соответствии с чертежом на рисунке 1.

Подключение к изделию проводника заземления выполняется винтом и шайбами из комплекта поставки.

Экран кабеля изделия при подключении к внешним устройствам системы контроля доступа должен оставаться свободным. Такая конфигурация обеспечивает наилучшее экранирование кабеля от внешних помех.

Соединение изделия с управляющим контроллером доступа выполняется в соответствии с цветовой маркировкой проводов (Таблица 2) и схемой подключения на рисунке 2.

В цепи питания считывателя должен быть установлен плавкий предохранитель на ток 1,0А.

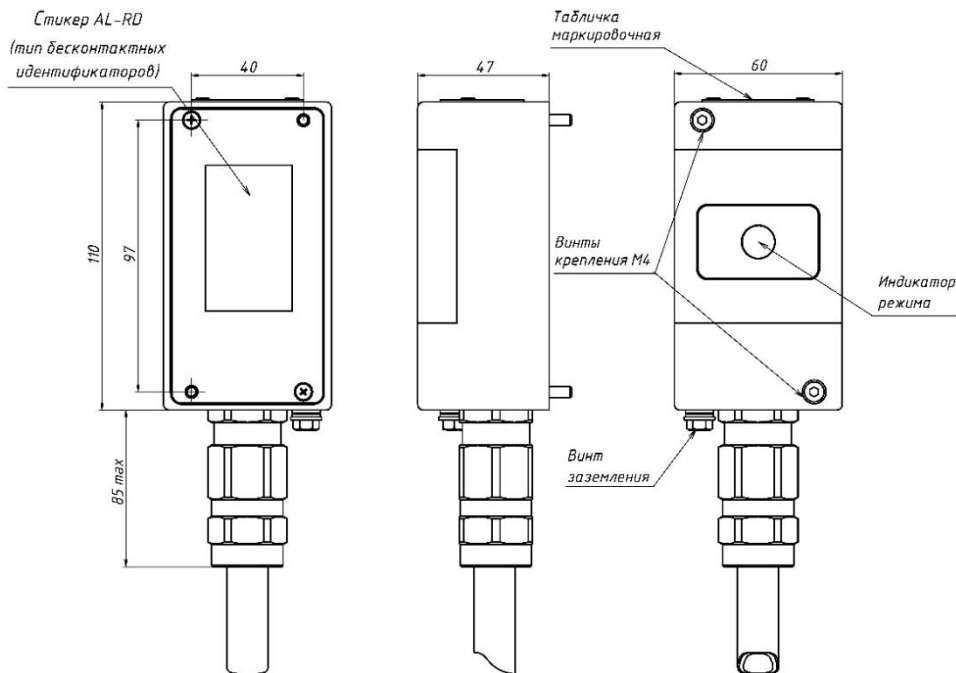


Рисунок 1 - Габаритно-установочные размеры считывателя AL-RD-S06-N-EH-B

8.2 Ввод в эксплуатацию

Проверка работоспособности производится после подключения изделия к контроллеру СКУД (рисунок 2).

Для включения изделия необходимо подать напряжение питания от блока питания.

После подачи питания на передней панели изделия должен загореться индикатор режима красного цвета.

В режиме ожидания карты индикатор светится красным цветом.

При поднесении к считывателю зарегистрированной карты, индикатор режима переключается на зеленый цвет.

Для обеспечения процесса считывания плоскость карты должна быть параллельна поверхности считывателя.

Индикатор режима считывателя управляется сигналами от внешнего контроллера (например, БОЛИД С2000-2).

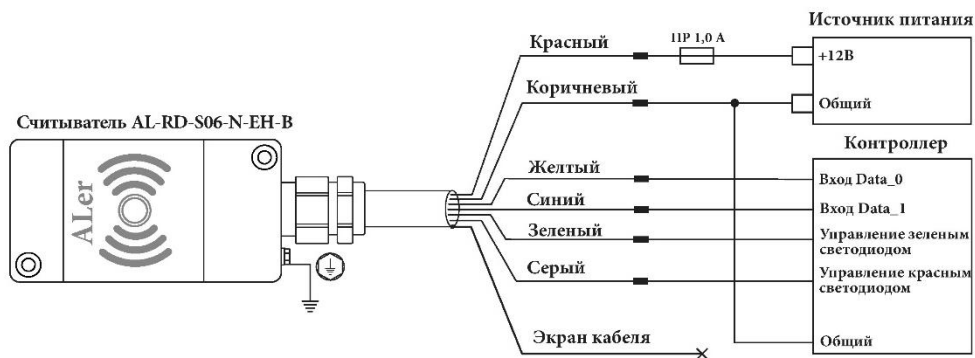


Рисунок 2 – Схема подключения считывателя AL-RD-S06-N-ЕН-В к контроллеру СКУД

9 Указания по эксплуатации

Изделие предназначено для эксплуатации в диапазоне рабочих температур от минус 40 до плюс 50°C и относительной влажности до 98% при температуре 25°C.



Внимание! Изделие не предназначено для использования в местах с агрессивной средой.

10 Техническое обслуживание

10.1 Периодическая проверка изделия в процессе эксплуатации должна проводиться ежемесячно, в соответствии с ГОСТ IEC 60079-17-2011 и должна содержать:

- осмотр внешнего вида изделия с целью выявления механических повреждений изделия и кабеля;
- проверку сохранности маркировки изделия;
- удаление загрязнений и пыли;
- проверку состояния крепежных элементов;
- проверку качества заземления.

10.2 Необходимость проведения дополнительных проверок и их периодичность устанавливается эксплуатирующей организацией в зависимости от условий эксплуатации.

11 Требования к персоналу

Специальные требования к пользователям изделия не предъявляются. Обслуживающий персонал должен соблюдать требования безопасности, изложенные в «Правилах по охране труда при эксплуатации электроустановок».

12 Перечень отказов и меры их устранения

12.1 Возможные неисправности изделия, возникшие в процессе эксплуатации, и меры по их устранению приведены в таблице 3.

12.2 В случае, если принятые меры не приводят к восстановлению работоспособности изделия, изделие подлежит замене.

12.3 Параметры предельных состояний.



Внимание! Изделие подлежит замене при срабатывании внешнего предохранителя в цепи питания, вызванном превышением допустимого тока потребления изделия (Таблица 3).

Таблица 3

Внешние признаки неисправности	Вероятная причина	Меры устранения
При подаче питания на изделие не горит индикатор режима красного цвета	Обрыв в цепи питания	Проверить схему подключения
	Перепутана полярность напряжения питания	
Индикатор режима не переключается с красного цвета на зеленый при прикладывании идентификатора (карты)	Срабатывает предохранитель в цепи питания (превышен допустимый ток потребления изделия)	 Изделие подлежит замене
	Идентификатор не зарегистрирован	Проверка функционирования системы СКУД
Неправильное подключение изделия к системе СКУД		

13 Транспортирование и хранение

13.1 Изделие в индивидуальной таре допускает транспортировку в закрытых транспортных средствах в условиях группы 2 (С) по ГОСТ Р 51908-2002.

13.2 Условия транспортирования в части воздействия климатических факторов по ГОСТ 15150-69 для группы 5 (ОЖ4).

13.3 Транспортирование должно осуществляться при отсутствии агрессивных сред.

13.4 При транспортировании должна быть исключена возможность перемещения изделий внутри транспортной тары и самой тары и обеспечена сохранность транспортной тары от атмосферных осадков.

13.5 Во время погрузочно-разгрузочных работ изделия не должны подвергаться резким механическим ударам и воздействию атмосферных осадков.

13.6 Изделия должны храниться в условиях хранения 1 (Л) по ГОСТ 15150-69 в закрытых помещениях с естественной вентиляцией при температуре от 5 до 40°C в упаковке поставщика

13.7 Назначенный срок хранения изделия до ввода в эксплуатацию 3 года с даты приемки ОТК предприятия-изготовителя.

13.8 При хранении допускается укладка изделий в потребительской таре в штабели не более трех рядов.

14 Свидетельство о приемкеСчитыватель взрывозащищенный **AL-RD-S06-N-EN-B** № _____

(серийный номер)

маркировка взрывозащиты - **1Ex mb ПС Т5 Gb X / Ex mb ПС Т80°С Db X**климатическое исполнение - **У1**тип поддерживаемых бесконтактных карт - **EM-Marine, HID, Indala**кабельный ввод - **FECA1IB (M20x1,5) 1Ex d ПС Gb IP67**тип кабеля **КСКлПЭПКПнг(А)-FRHF 6x0,35 ТУ 3581-013-53930360-2014**длина кабеля - 1 м - другая _____

соответствует техническим условиям ТУ 26.30.50.119-020-11638332-2017 и признан годным к эксплуатации.

Штамп ОТК

Дата приемки ОТК_____
Подпись_____
Организация- установщик_____
Дата_____
Подпись**15 Гарантии изготовителя**

15.1 Изготовитель гарантирует соответствие изделия требованиям ТУ 26.30.50.119-020-11638332-2017 в течение гарантийного срока при соблюдении потребителем правил установки, эксплуатации и хранения.

15.2 Срок гарантии изделия – 12 месяцев.

15.3 Срок гарантии устанавливается с даты установки на объекте, но не более чем 24 месяца с даты приемки ОТК предприятия-изготовителя.

Назначенный срок службы изделия - 8 лет.

15.4 При обнаружении дефекта производственного характера в пределах гарантийного срока изделие подлежит замене.

15.5 Замена изделия осуществляется при предъявлении настоящего руководства с проставленными датами изготовления и установки, а также штампом монтажной организации.

15.6 Потребитель лишается прав на гарантийную замену в следующих случаях: при нарушении правил эксплуатации изделия, при вскрытии изделия, при наличии механических повреждений изделия.

Изготовитель оставляет за собой право вносить в конструкцию изделия изменения, не влияющие на взрывозащищенность изделия и не ухудшающие его технические характеристики.

Таблица 4 Учет технического обслуживания

Дата	Содержание технического обслуживания и заключение о техническом состоянии	Наработка с начала эксплуатации	Должность, фамилия и подпись		Примечание
			Выполнившего работу	Проверившего работу	

ООО «ЭКСКОН»
 111024, г. Москва, 1-ая ул. Энтузиастов, д. 3, стр. 1
 Тел. +7 (495) 737-06-62
www.alerlock.ru www.alerp.pp
info@alerlock.ru

