

ООО «РОКСА ЭНТРАНС®»



Паспорт

**ЭЛЕКТРОМАГНИТНЫЙ
ЗАМОК СЕРИИ «ALER®»
AL-500SH**

Горизонтальная модификация

ТУ 7399-018-38952051-10

Сертификат соответствия № РОСС RU.С305.В00746

НИЦ «ОХРАНА» МВД РФ

г. Москва, 2010 год

www.alerlock.ru

info@alerlock.ru

1. Введение

Настоящий паспорт удостоверяет гарантированные предприятием-изготовителем основные параметры и характеристики врезного электромагнитного замка серии «ALer» AL-500SH (в дальнейшем – ЗАМОК).

2. Общие сведения об изделии

2.1 ЗАМОК предназначен для применения в системах контроля доступа, системах пожарной и охранно-пожарной сигнализации в качестве запорного устройства. Конструкция ЗАМКА ориентирована на «врезной», или «скрытый», вариант монтажа, при котором не уменьшается дверной проем. Предусмотрен накладной вариант монтажа при помощи специального монтажного комплекта (поставляется отдельно).

2.2 ЗАМОК снабжен устройством контроля срабатывания на основе датчика Холла, что позволяет интегрировать ЗАМОК в системы контроля доступа и охранно-пожарной сигнализации.

2.3 Модификация – для установки в горизонтальном положении.

2.4 Пример записи при заказе: врезной электромагнитный ЗАМОК для горизонтальной установки AL-500SH.

3. Технические характеристики

3.1 Масса ЗАМКА – не более 1,5 кг.

3.2 Габаритные размеры корпусной части ЗАМКА – 203×30×20 мм.

Габаритные размеры якорной части ЗАМКА – 203×30×23 мм.

3.3 Длина кабелей для подключения ЗАМКА – не менее 0,25 м.

3.4 Номинальное напряжение питания ЗАМКА от источника постоянного тока 12 В.

3.5 Допустимое колебание напряжения электропитания +10% -5% от номинального значения.

3.6 Максимальное усилие удержания якоря при попытке взлома не менее 5000 Н.

3.7 Ток потребления силовой обмотки – не более 0,4 А.

3.8 Ток потребления управляющей обмотки – не более 0,04 А.

3.9 Допустимая величина зазора между рабочими поверхностями корпусной и якорной частей 1,5 – 3,5 мм.

3.10 Температурный диапазон работы ЗАМКА от минус 10 до +35°C.

4. Комплектность

В основной комплект поставки входит:

- корпусная часть ЗАМКА	1 шт.
- якорная часть ЗАМКА	1 шт.
- регулировочные прокладки	6 шт.
- паспорт	1 шт.
- упаковочная коробка	1 шт.

Монтажный комплект для накладного варианта установки и переходные планки для установки на металлическую дверь поставляются отдельно.

5. Принцип действия

ЗАМОК состоит из корпусной и якорной частей. При закрытии двери подвижная пластина якорной части притягивается к корпусной части, при этом удерживающие выступы на ней входят в соответствующие гнезда пластины (рисунок 1).

Усилие удержания двери в закрытом положении при попытке взлома первоначально определяется усилием сдвига пластины якорной части относительно корпусной части, а затем (после преодоления этого усилия) конструктивными размерами удерживающих выступов. При снятии управляющего напряжения корпусная часть размагничивается и пластина возвращается в исходное положение, что приводит к отпиранию двери.

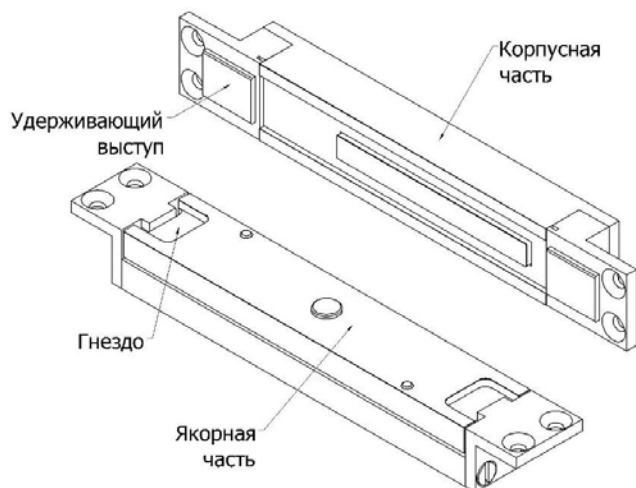


Рис. 1

Контроль срабатывания ЗАМКА осуществляется с помощью датчика Холла, который измеряет величину магнитного потока между корпусной и якорной частью замка. Датчик Холла управляет встроенным герконовым реле, состояние контактов которого может использоваться в различных системах контроля доступа.

6. Указания по монтажу и эксплуатации

6.1 Толщина двери для врезного варианта крепления ЗАМКА должна быть не менее 45 мм, при этом гарантированные зазоры между подвижной пластиной якорной части и внутренними поверхностями гнезда в двери должны быть не менее 1 мм. Т. е. пластина должна свободно, не касаясь стенок гнезда, перемещаться в пределах своего рабочего хода. Рекомендуемая ширина гнезда двери в зоне перемещения пластины якоря должна быть не менее 32 мм. Остальные габаритно-установочные размеры показаны на рисунках 2 и 3. На

рисунке 3 показан вариант установки якорной части в металлическую дверь с помощью переходных планок (пластин).

Аналогичное гнездо выполняется в дверной коробке (рисунок 4 и 5). На рисунке 5 показан вариант установки корпусной части в металлическую дверную коробку с помощью переходных планок (пластин).

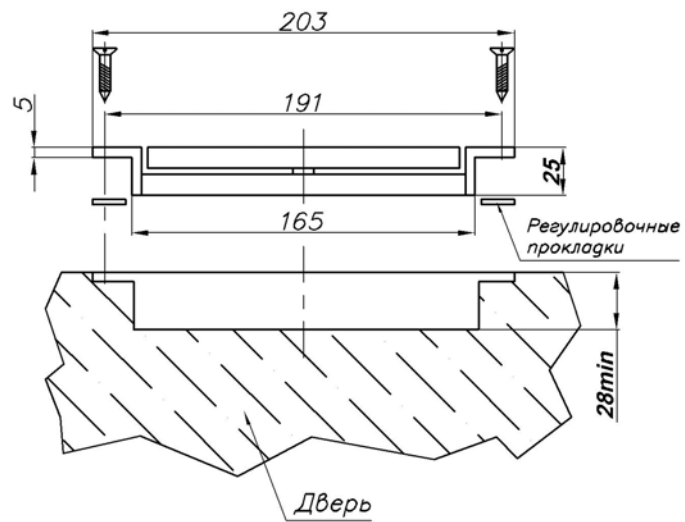


Рис. 2

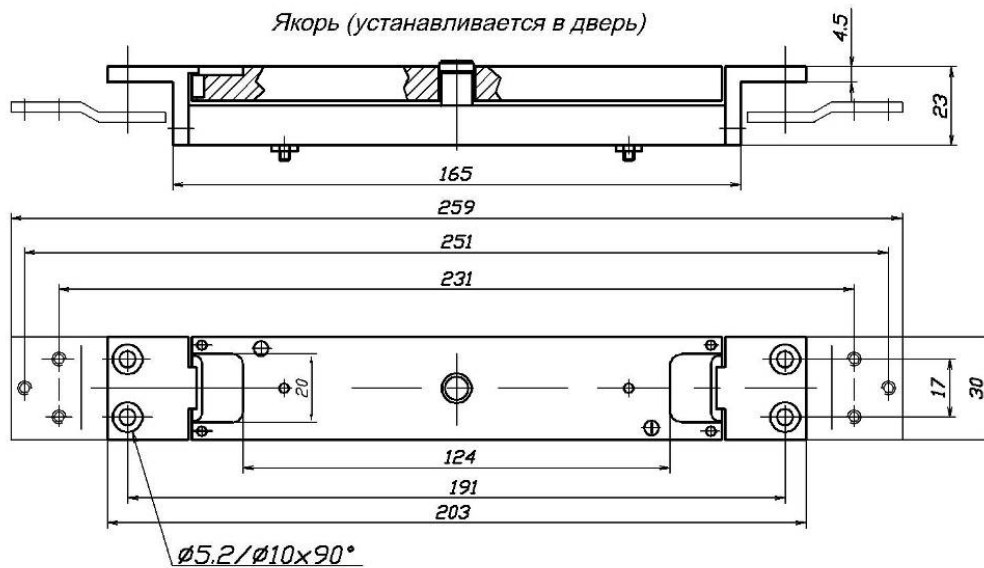


Рис. 3

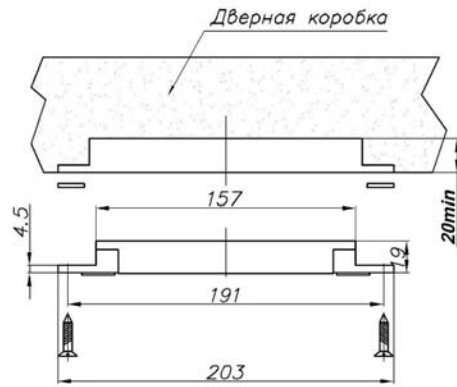


Рис. 4

6.2 Расположение гнезд друг относительно друга в продольном направлении (т.е. вдоль длинной стороны якорной части) должно обеспечивать точность совпадения выступа на корпусной части и гнезда якорной части в пределах ± 1.5 мм. В поперечном направлении (т.е. перпендикулярно полотну двери) расположение гнезд должно обеспечивать гарантированный люфт закрытой двери, т.е. подвижная пластина якорной части должна свободно, не касаясь стенок гнезда двери, перемещаться в пределах своего рабочего хода. При этом не должно происходить защемление подвижной пластины из-за влияния уплотнения двери, деформации дверного полотна, неточной навески петель и других факторов создающих «отдачу» двери при закрывании.

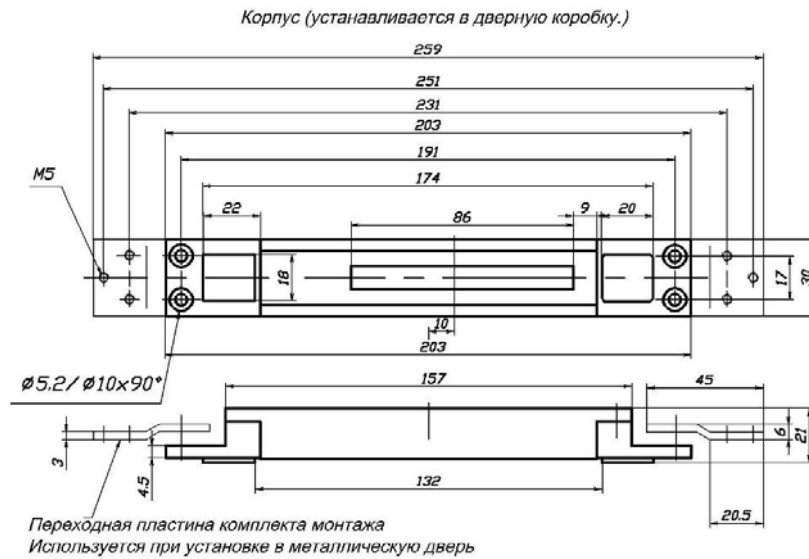


Рис.5

Крепление якорной и корпусной частей производится винтами М4 длиной не менее 12 мм.

6.3 Корпусная часть замка и центральная часть рабочей поверхности корпусной части должны занимать в дверной коробке следующее положение относительно оси вращения двери (рисунок 6).

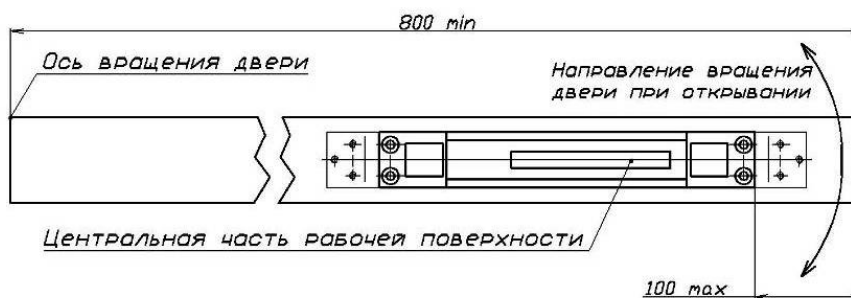


Рис.6

6.4 Допустимый рабочий (эксплуатационный) ЗАЗОР между рабочими поверхностями якорной и корпусной частей после установки и окончательного закрепления элементов ЗАМКА должен находиться в пределах 1,5 – 3,5 мм. Рекомендуемая (оптимальная) величина ЗАЗОРА 1,5 – 3 мм. При этом необходимо учитывать, что высота выступов корпусной части составляет 1,5 мм, поэтому при минимальном ЗАЗОРЕ, в процессе закрывания двери, выступы могут слегка касаться поверхности пластины и скользить по ней, а при ЗАЗОРЕ меньше 1,5 мм может повыситься усилие при штатном открывании двери. ЗАЗОР обеспечивается за счет установки регулировочных планок из комплекта поставки (толщиной 0,5 мм) под опорные поверхности корпусной и якорной частей.

6.5 Проверку ЗАЗОРА между рабочими поверхностями корпусной и якорной частей ЗАМКА рекомендуется проводить не реже одного раза в три месяца. В случае, если ЗАЗОР не соответствует параметрам, установленным настоящим паспортом, произвести регулировку при помощи регулировочных пластин.

6.6 Для монтажа ЗАМКА на металлические двери используются переходные планки, поставляемые отдельно.

6.7 Схема подключения ЗАМКА при управлении по "+12В" показана на рисунке 7. Схема подключения ЗАМКА при управлении по "земле" показана на рисунке 8. При замыкании контакта управления замком К1 ЗАМОК разблокируется.

6.8 Выводы 1 и 2 (рисунки 7 и 8) соединительного кабеля являются нормально-разомкнутыми «сухими» контактами герконового реле датчика срабатывания замка. Выводы 1, 2 замкнуты, если ЗАМОК заблокирован и разомкнуты, если – разблокирован. Допустимый ток коммутации через эти выводы не должен превышать 500 мА при напряжении не более 200 В.

6.9 В целях повышения помехоустойчивости системы рекомендуется подключать выводы 1 и 2 (рисунки 7 и 8) к системе контроля доступа отдельным двухпроводным кабелем.

6.10 При монтаже корпусной части в глухое гнездо деревянной дверной рамы возможен нагрев корпуса замка до 55°C, что не влияет на функционирование замка.

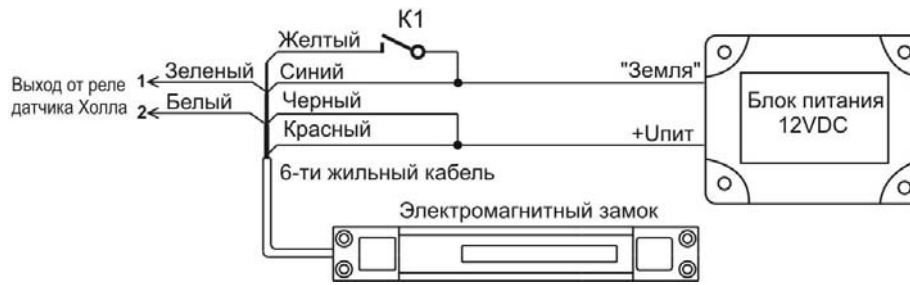


Рис. 7

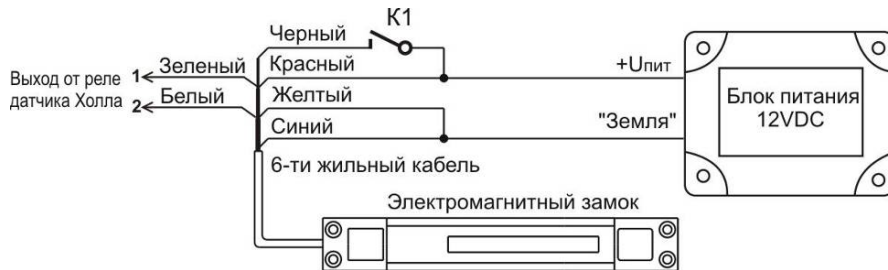


Рис. 8

7. Условия хранения.

Электромагнитный замок AL-500SH подлежит хранению в отапливаемых и вентилируемых помещениях при температуре от +5 до +40°C при относительной влажности воздуха до 80% в упаковке поставщика.

8. Гарантии изготовителя.

- 8.1 Изготовитель гарантирует работоспособность ЗАМКА при соблюдении потребителем правил эксплуатации и хранения, установленных в настоящем руководстве по эксплуатации.
- 8.2 Гарантийный срок эксплуатации замка – **12 месяцев**. Срок гарантии устанавливается с даты продажи или с даты установки на объекте, но не более чем **24 месяца** с даты приемки ОТК предприятия-изготовителя.
- 8.3 При обнаружении дефекта производственного характера замок подлежит замене.
- 8.4 Потребитель лишается прав на гарантийный ремонт в следующих случаях:
- при нарушении правил эксплуатации ЗАМКА;
 - при вскрытии ЗАМКА;
 - при наличии механических повреждений ЗАМКА.
- 8.5 Гарантийный ремонт осуществляется при предъявлении настоящего гарантийного талона с проставленными датами изготовления и продажи (установки), а также штампом торгующей (монтажной) организации.

Дата приемки ОТК

Штамп ОТК

Отметка о продаже или установке
Электромагнитный замок серии **ALer AL-500SH**

Организация-продавец или установщик

Дата

Подпись