

ООО «РОКСА ЭНТРАНС®»

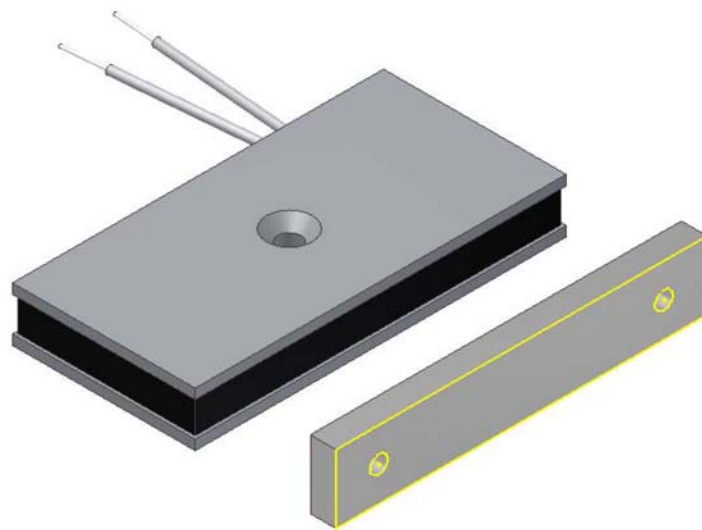


ЭЛЕКТРОМАГНИТНЫЙ ЗАМОК
серии «Aler®»
AL-15FU

ТУ 4372-008-38952051-10

Сертификат соответствия № РОСС RU.AB28.B06849

ООО «СЕРКОНС»



г. Москва, 2010год
www.alerlock.ru
info@alerlock.ru

1. Общие сведения

- 1.1 Электромагнитный замок AL-15FU является компактным запирающим устройством. Применяется в качестве исполнительного запирающего устройства пожарных шкафов, контейнеров, легких дверей, окон, технологических люков, мебельных шкафов и т. д.
- 1.2 Эксплуатация замка допускается при температуре от минус 20°C до +40°C и относительной влажности до 80% (при +25°C).

2. Технические характеристики

- 2.1 Напряжение питания ЗАМКА - постоянное 12В.
- 2.2 Допустимое колебание напряжения электропитания $\pm 10\%$ от номинального значения.
- 2.3 Удерживающее усилие якоря не менее 200 Н.
- 2.4 Ток потребления не более 0,23 А при напряжении 12В.
- 2.5 Масса комплекта поставки не более – 0,25 кг.
- 2.6 Габаритные размеры корпусной части (длина \times ширина \times глубина) 65 \times 32 \times 9,5 мм.
- 2.7 Габаритные размеры якорной пластины: 65 \times 12 \times 4,5 мм.
- 2.8 Длина кабеля для подключения ЗАМКА – не менее 0,4 м.

3. Комплектность

В основной комплект поставки входит:

| | |
|------------------------------|-------|
| - корпусная часть | 1 шт. |
| - пластина якоря | 1 шт. |
| - инструкция по эксплуатации | 1 шт. |

4. Принцип действия

ЗАМОК состоит из корпуса (рис.1) и якорной пластины (рис.2).

Срабатывание ЗАМКА происходит при механическом контакте рабочих поверхностей корпуса и якоря, после подачи напряжения питания.

5. Указания по монтажу

- 5.1 Якорная пластина крепится двумя саморезами или винтами М3. Пластина после закрепления должна иметь люфт в пределах 0,2...0,4 мм. С этой целью, не следует крепежные винты затягивать до конца.
- 5.2 Корпус замка крепится напротив якорной пластины одним потайным винтом или саморезом через отверстие диаметром 4 мм в центре корпуса. Винт затягивается не до конца, для обеспечения свободного покачивания вокруг его оси. Угол покачивания 2-3 град. Ограничение угла выполняется

элементами конструкции шкафа, контейнера и т.д. Допускается ограничение выполнять за счет люфта кабеля в отверстии конструкции.

- 5.3 Для обеспечения эксплуатационных характеристик рабочие поверхности корпусной части и якорной пластины должны плотно прилегать друг к другу при закрывании двери.
- 5.4 Стопорение винтов от самоотвинчивания производить нитрокраской, стопорящим герметиком или компаундом.
- 5.5 Крепеж в основной комплект поставки не входит.

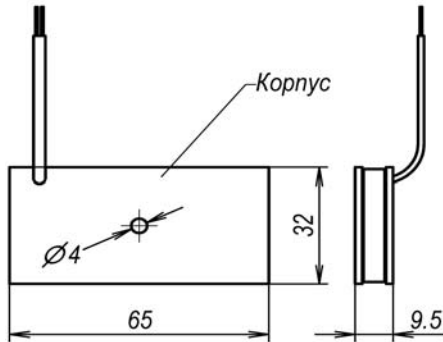


Рис.1

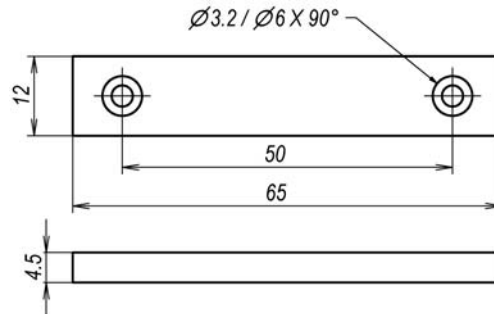


Рис.2

6. Схема подключения.

Схема подключения ЗАМКА показана на рисунке 3. При подаче питания на ЗАМОК контактом управления замка якорная пластина притягивается к корпусу, при снятии напряжения - ЗАМОК разблокируется.

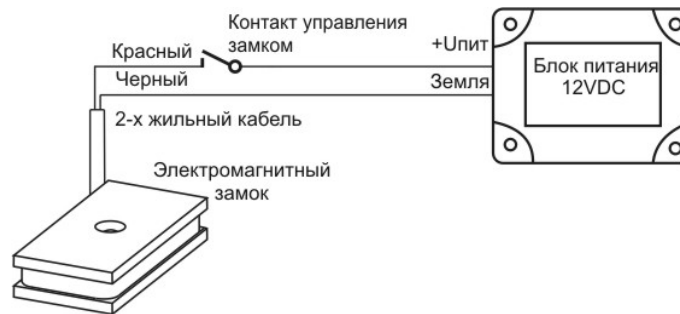


Рис.3

7. Гарантии изготовителя.

- 7.1 Изготовитель гарантирует работоспособность ЗАМКА при соблюдении потребителем правил эксплуатации и хранения, установленных в настоящем руководстве по эксплуатации.
- 7.2 Гарантийный срок эксплуатации замка – **12 месяцев**. Срок гарантии устанавливается с даты продажи или с даты установки на объекте, но не более чем **24 месяца** с даты приемки ОТК предприятия-изготовителя.
- 7.3 При обнаружении дефекта производственного характера замок подлежит замене.
- 7.4 Потребитель лишается прав на гарантийный ремонт в следующих случаях:
- при нарушении правил эксплуатации ЗАМКА;
 - при наличии механических повреждений ЗАМКА.
- 7.5 Гарантийный ремонт осуществляется при предъявлении настоящего гарантийного талона с проставленными датами изготовления и продажи (установки), а также штампом торгующей (монтажной) организации.



Дата приемки ОТК

Штамп ОТК

Отметка о продаже или установке
Электромагнитный замок серии **ALer AL-15FU**

Организация-продавец или установщик

Дата

Подпись