

Особенности работы встроенного датчика положения двери.

Встроенный датчик положения двери состоит из геркона, который расположен в корпусе замка, и магнита, который находится в якоре замка. Контакты геркона замыкаются, когда дверь закрыта, и размыкаются, когда дверь открыта. Датчик положения двери является пассивным элементом и работает вне зависимости от состояния замка и напряжения питания.

Гарантии изготовителя.

1. Изготовитель гарантирует соответствие изделия приведенным характеристикам при соблюдении потребителем правил эксплуатации и хранения, установленных в настоящем руководстве по эксплуатации. Гарантийный срок эксплуатации замка - **12 месяцев**. Срок гарантии устанавливается с даты продажи или с даты установки на объекте, но не более чем **24 месяца** с даты приемки ОТК предприятия-изготовителя.
2. При обнаружении дефекта производственного характера замок подлежит замене.
3. Претензии не принимаются на неисправности, возникшие по причине некачественного монтажа или неправильного подключения замка.

.....
Дата приемки ОТК

.....
Штамп ОТК

Отметка о продаже или установке.

Электромагнитный замок серии **ALer AL-.....G**

.....
Организация-продавец или установщик

.....
дата

.....
подпись

www.entrance.roksa.ru
e-mail:entrance@roksa.ru



Электромагнитный замок AL-.....G с датчиком положения двери.



Напряжение питания: **12VDC±10%**

Продукция сертифицирована ГУП НИЦ "ОХРАНА" ГУВО МВД РОССИИ.

Технические характеристики.

Тип замка	AL-150G	AL-200G	AL-300G	AL-400G
Усилие удержания якоря (Н)	1500	2000	3000	4000
Ток потребления (А)	0,28	0,35	0,35	0,50
Габариты корпуса (мм)	150x33x19,5	230x30x19,5	230x38x25,5	225x42x26,5
Габариты якоря (мм)	119,5x32,5x15	199,5x31x15	194x42x15	194x42x15
Масса (кг)	0,4	0,7	1,2	1,5
Ток потребления по цепи управления	не более 12 мА			
Мах.коммутируемая мощность геркона	не более 5 Вт			
Мах.коммутируемый ток геркона	не более 0,3 А			
Мах.коммутируемое напряжение геркона	не более 100 В			
Контактное сопротивление геркона	не более 0,2 Ом			
Напряжение пробоя геркона	не менее 150В			
Время срабатывания геркона	не более 5 мс			
Зона срабатывания геркона при смещении якоря вдоль рабочей поверхности корпуса	4x4 мм			

Сертификаты соответствия: AL-150G - 0443353 РОСС RU.C305.H00513
AL-200G - 0443354 РОСС RU.C305.H00514
AL-300G - 0443355 РОСС RU.C305.H00515
AL-400G - 0443356 РОСС RU.C305.H00516

ООО "Рокса Энтранс"
Москва

Комплект поставки.

Позиция	Наименование	Кол-во
1	Корпус замка	1
2	Якорь	1
3	Угольник *	1
4	Винт крепления якоря L=35 мм. для двери, толщиной 35-45 мм.	1
5	Втулка проходная	1
6	Шайба резиновая	1
7	Шайба стальная	1
8	Втулка крепления якоря	1
9	Винт крепления корпуса *	2
10	Гайка крепления *	2
11	Антивандалная заглушка винтов *	2
	Коробка упаковочная	1
	Руководство по эксплуатации	1

* Комплектация для AL-400

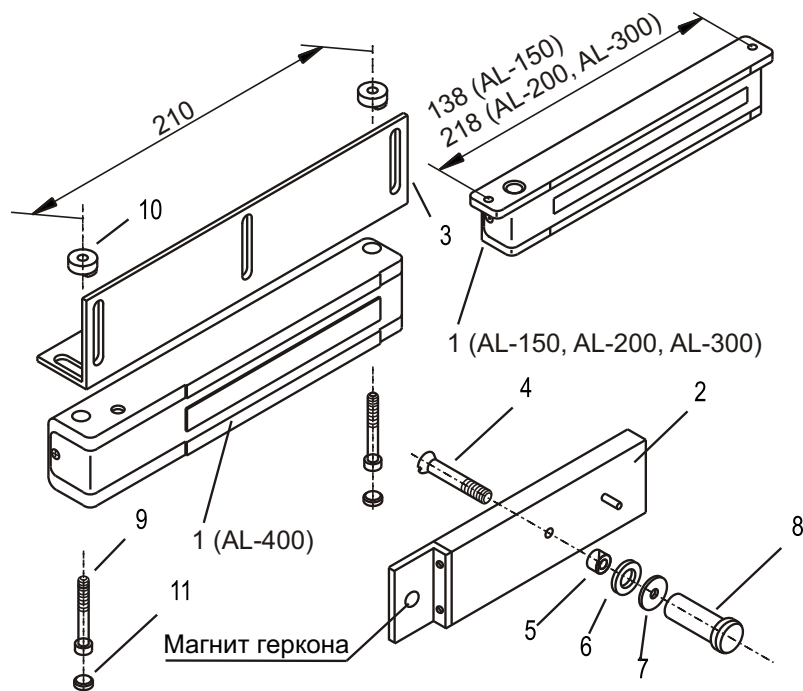


Схема подключения.

Схема подключения замка при управлении по "+Упит" показана на рис.1. Схема подключения замка при управлении по "Земле" показана на рис.2. При замыкании контакта управления замок разблокируется. Для уменьшения влияния коммутационных помех на шлейф герконового датчика рекомендуется выводы 1 и 2 подключать к системе контроля и управления доступом отдельным 2-х жильным кабелем.

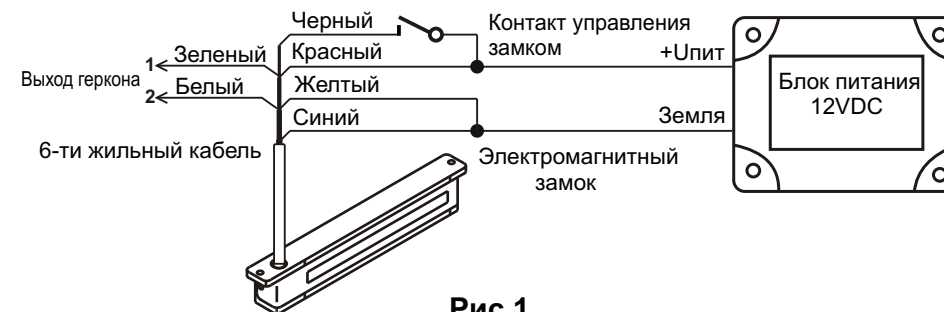


Рис.1

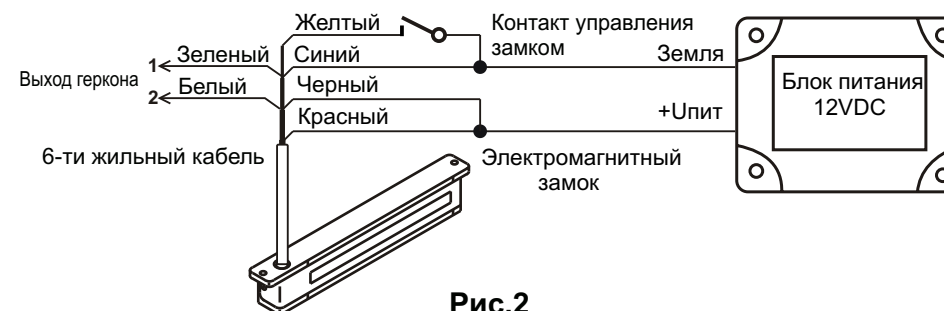


Рис.2

Условия эксплуатации.

Электромагнитные замки AL150G-400G предназначены для эксплуатации внутри помещений в диапазоне рабочих температур от -10 до +40°C при относительной влажности воздуха до 80% (при +25°C), при этом исключается прямое попадание воды и агрессивных сред на рабочие поверхности и элементы замка.

Условия хранения.

Электромагнитные замки AL150G-400G подлежат хранению в отапливаемых и вентилируемых помещениях при температуре от +5 до +40°C при относительной влажности воздуха до 80% в упаковке поставщика.

Особенности работы встроенного датчика положения двери.

Встроенный датчик положения двери состоит из геркона, который расположен в корпусе замка, и магнита, который находится в якоре замка. Контакты геркона замыкаются, когда дверь закрыта, и размыкаются, когда дверь открыта. Датчик положения двери является пассивным элементом и работает вне зависимости от состояния замка и напряжения питания.

Гарантии изготовителя.

1. Изготовитель гарантирует соответствие изделия приведенным характеристикам при соблюдении потребителем правил эксплуатации и хранения, установленных в настоящем руководстве по эксплуатации. Гарантийный срок эксплуатации замка - **12 месяцев**. Срок гарантии устанавливается с даты продажи или с даты установки на объекте, но не более чем **24 месяца** с даты приемки ОТК предприятия-изготовителя.
2. При обнаружении дефекта производственного характера замок подлежит замене.
3. Претензии не принимаются на неисправности, возникшие по причине некачественного монтажа или неправильного подключения замка.

.....
Дата приемки ОТК

.....
Штамп ОТК

Отметка о продаже или установке.

Электромагнитный замок серии **ALer AL-.....G-24**

.....
Организация-продавец или установщик

.....
дата

.....
подпись

www.entrance.roksa.ru
e-mail:entrance@roksa.ru



Электромагнитный замок AL-.....G-24 с датчиком положения двери.



Напряжение питания: **24VDC ±10%**

Продукция сертифицирована ГУП НИЦ "ОХРАНА" ГУВО МВД РОССИИ.

Технические характеристики.

Тип замка	AL-150G-24	AL-200G-24	AL-300G-24	AL-400G-24
Усилие удержания якоря (Н)	1500	2000	3000	4000
Ток потребления (А)	0,15	0,15	0,18	0,16
Габариты корпуса (мм)	150x33x19,5	230x30x19,5	230x38x25,5	225x42x26,5
Габариты якоря (мм)	119,5x32,5x15	199,5x31x15	194x42x15	194x42x15
Масса (кг)	0,4	0,7	1,2	1,5
Ток потребления по цепи управления	не более 6 мА			
Мах. коммутируемая мощность геркона	не более 5 Вт			
Мах. коммутируемый ток геркона	не более 0,3 А			
Мах. коммутируемое напряжение геркона	не более 100 В			
Контактное сопротивление геркона	не более 0,2 Ом			
Напряжение пробоя геркона	не менее 150В			
Время срабатывания геркона	не более 5 мс			
Зона срабатывания геркона при смещении якоря вдоль рабочей поверхности корпуса	4x4 мм			

Сертификаты соответствия: AL-150G-24 - 0443353 РОСС RU.C305.H00513
AL-200G-24 - 0443354 РОСС RU.C305.H00514
AL-300G-24 - 0443355 РОСС RU.C305.H00515
AL-400G-24 - 0443356 РОСС RU.C305.H00516

ООО "Рокса Энтранс"
Москва

Комплект поставки.

Позиция	Наименование	Кол-во
1	Корпус замка	1
2	Якорь	1
3	Угольник *	1
4	Винт крепления якоря L=35 мм. для двери, толщиной 35-45 мм.	1
5	Втулка проходная	1
6	Шайба резиновая	1
7	Шайба стальная	1
8	Втулка крепления якоря	1
9	Винт крепления корпуса *	2
10	Гайка крепления *	2
11	Антивандалная заглушка винтов *	2
	Коробка упаковочная	1
	Руководство по эксплуатации	1

* Комплектация для AL-400

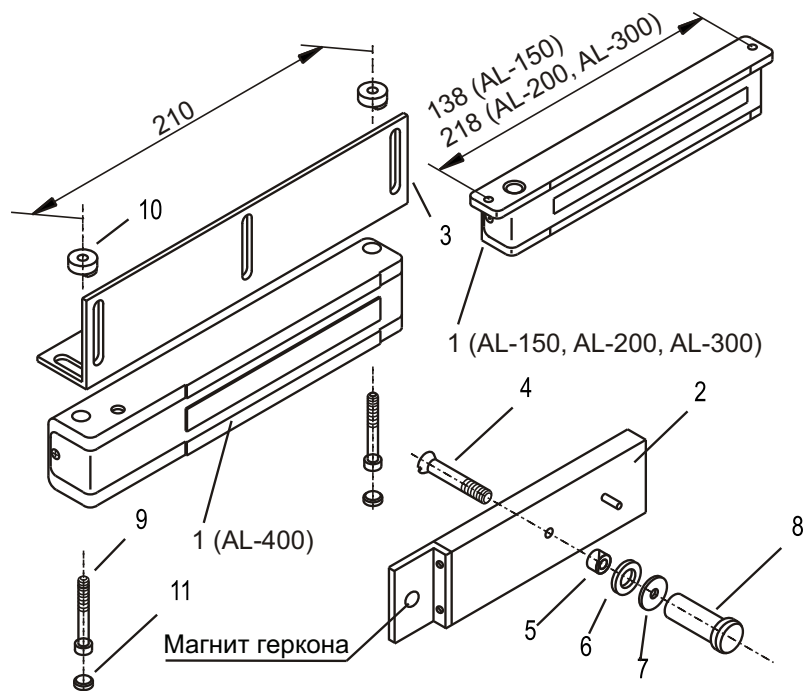


Схема подключения.

Схема подключения замка при управлении по "+Упит" показана на рис.1. Схема подключения замка при управлении по "Земле" показана на рис.2. При замыкании контакта управления замок разблокируется. Для уменьшения влияния коммутационных помех на шлейф герконового датчика рекомендуется выводы 1 и 2 подключать к системе контроля и управления доступом отдельным 2-х жильным кабелем.

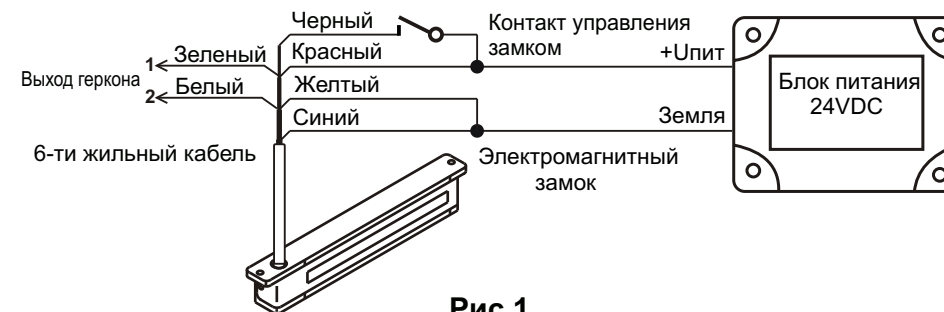


Рис.1

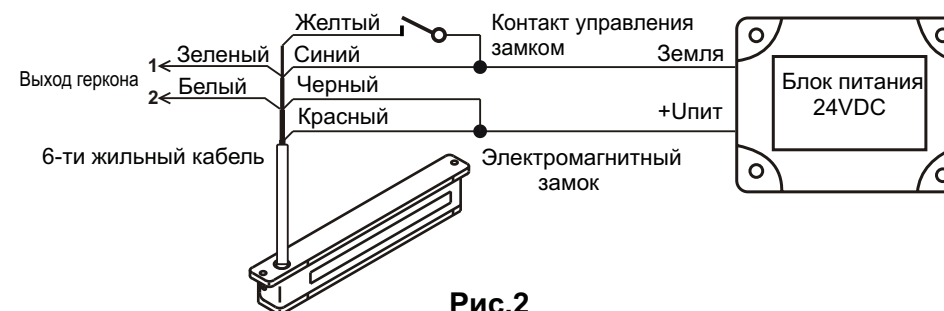


Рис.2

Условия эксплуатации.

Электромагнитные замки AL150G-400G предназначены для эксплуатации внутри помещений в диапазоне рабочих температур от -10 до +40°C при относительной влажности воздуха до 80% (при +25°C), при этом исключается прямое попадание воды и агрессивных сред на рабочие поверхности и элементы замка.

Условия хранения.

Электромагнитные замки AL150G-400G подлежат хранению в отапливаемых и вентилируемых помещениях при температуре от +5 до +40°C при относительной влажности воздуха до 80% в упаковке поставщика.